



## RACCORDERIA GENERICA GENERIC FITTINGS

### Art.1882

#### Descrizione / Description

Tappo maschio con o-ring per collettori (disponibile anche nella versione nichelata)

Male cap with o-ring for manifolds (available in nichel plated version)

#### Funzione / Function

La raccorderia generica Tiemme si adatta ad ogni tipo di impianto idraulico domestico e commerciale, applicazioni industriali ed agricole, impianti di riscaldamento, igienico sanitari e generalmente con ogni fluido non corrosivo.

The brass generic fittings are suitable for domestic and commercial plumbing, industrial, agricultural application and generally with every non aggressive fluid.



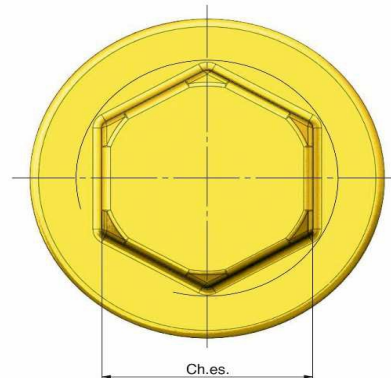
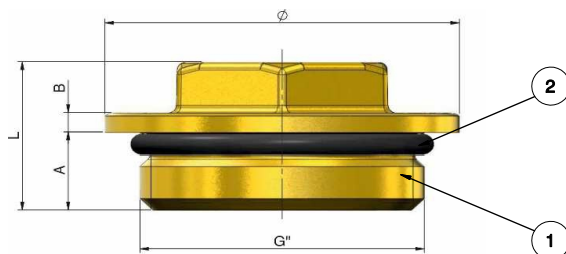
#### Caratteristiche Tecniche

Temperatura max di esercizio: 110°C  
Temperatura min di esercizio: -20°C  
Pressione max di esercizio: 30 bar  
Filettature: maschio UNI ISO 228

#### Technical Features

Maximum temperature: 110°C  
Minimum temperature: -20°C  
Maximum operating pressure: 30 bar  
Threads: male UNI ISO 228

#### Dimensioni Dimensions



G"	CODICE	L	A	B	Ø	CH es
1/2"	<b>195 0016</b>	15,5	9	1,5	23,5	21
3/4"	<b>195 0004</b>	17	8,5	2	33,5	24,5
1"	<b>195 0002</b>	19	10	2,5	41	24,5
1"1/4	<b>195 0007</b>	22	13	2,5	46	24,5
1"1/2	<b>195 0041</b>	22,5	11	3	53,5	ott.34
2"	<b>195 0052</b>	25,5	13	2,8	65,5	ott.40

Descrizione	Materiale	Trattamento	Description	Material	Treatment
① Corpo	Ottone CW617N - En12165	-	① Body	CW617N - EN12165 brass	-
② O-ring	Gomma nitrilica NBR (1/2"-1"1/4-1"1/2-2") Gomma EPDM (3/4"-1")	-	② O-ring	Nitrile rubber NBR (1/2"-1"1/4-1"1/2-2") rubber EPDM (3/4"-1")	-

**TIEMME Raccorderie S.p.A.**  
Via Cavallera 6/A (Loc. Barco) - 25045 Castegnato (Bs) - Italy  
Tel +39 030 2142211 R.A. - Fax +39 030 2142206  
info@tiemme.com - www.tiemme.com

TIEMME Raccorderie S.p.A. si riserva di apportare modifiche in qualsiasi momento senza preavviso. È vietata qualsiasi forma di riproduzione, se non autorizzata.  
TIEMME Raccorderie S.p.A.reserves the right to modify contents in any time without prior advise. Is forbidden any reproduction unless under TIEMME authorization

©TIEMME Raccorderie S.p.A. 1882 Rev. 0 05-22